



WARNLEUCHE
HAZARD WARNING LAMP

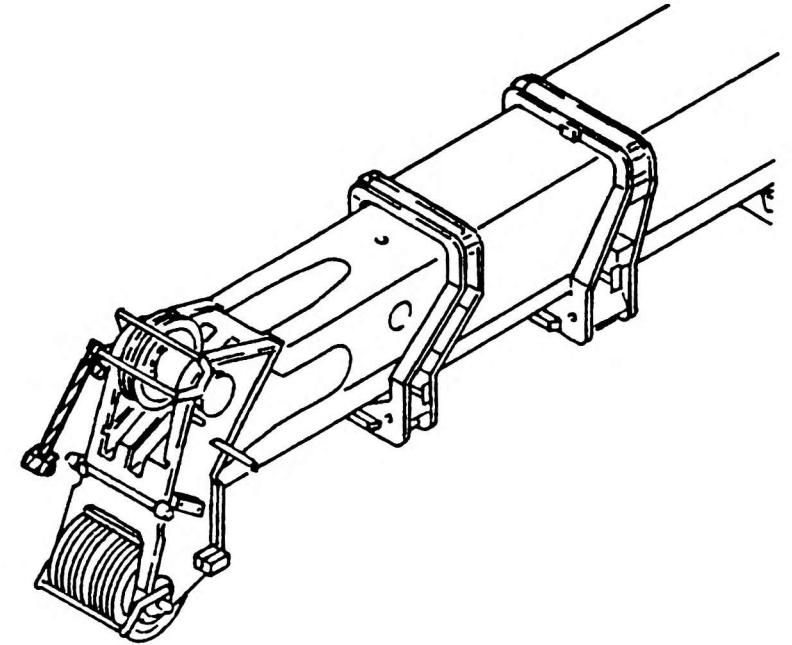
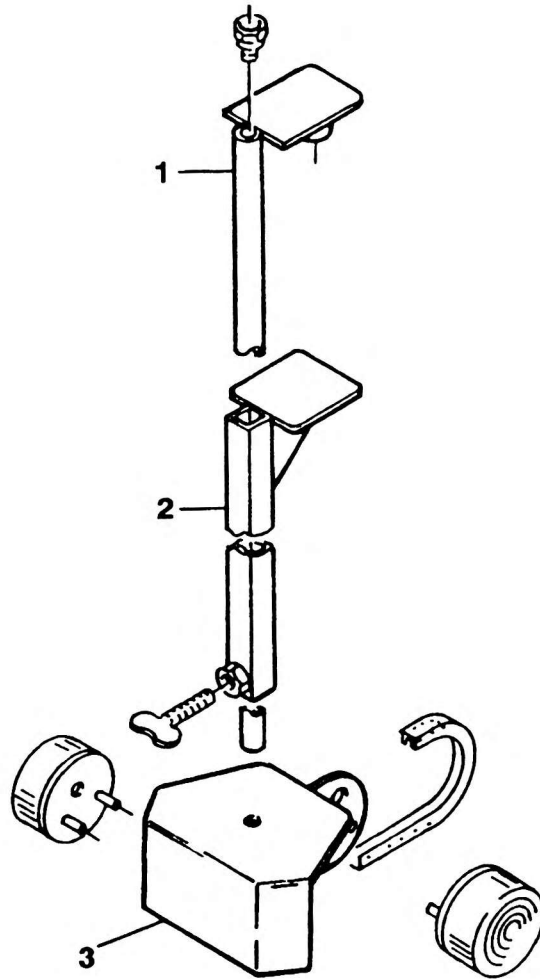
BILDTAFEL
PICTORIAL DISPLAY

09.91

2221337-ETL

1/1

KMK 4080
BE 700
G 806



A10_206